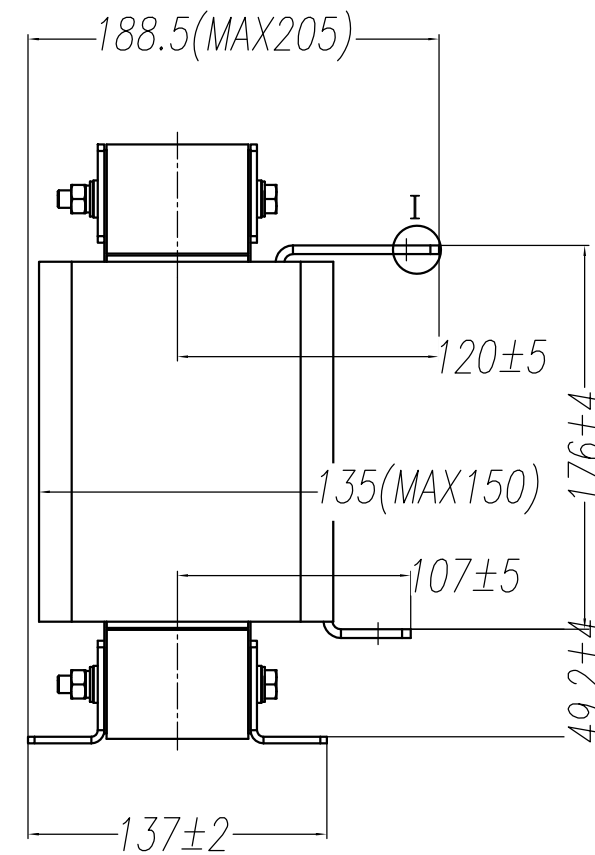
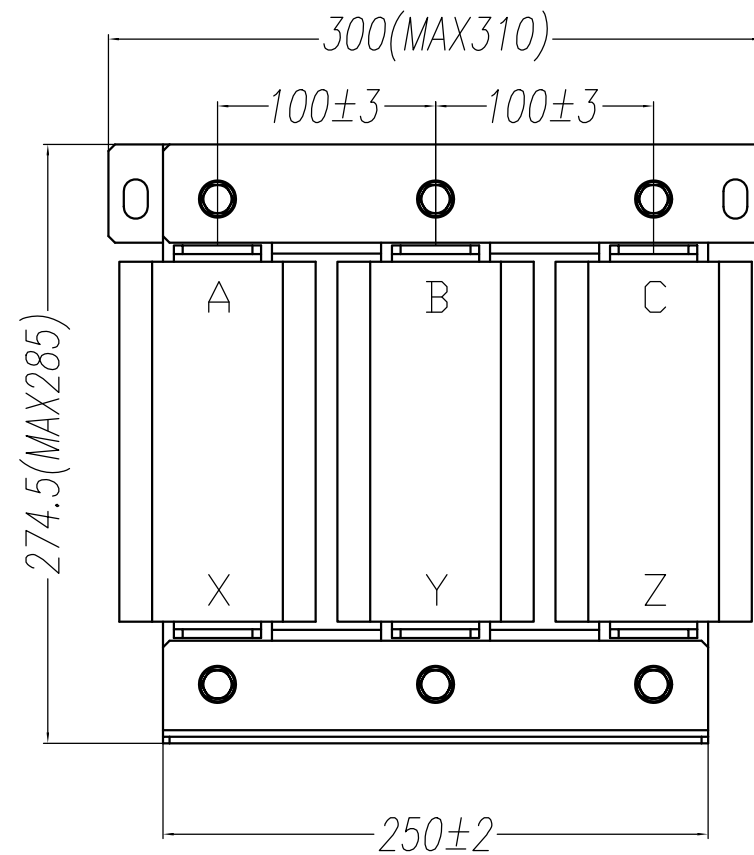
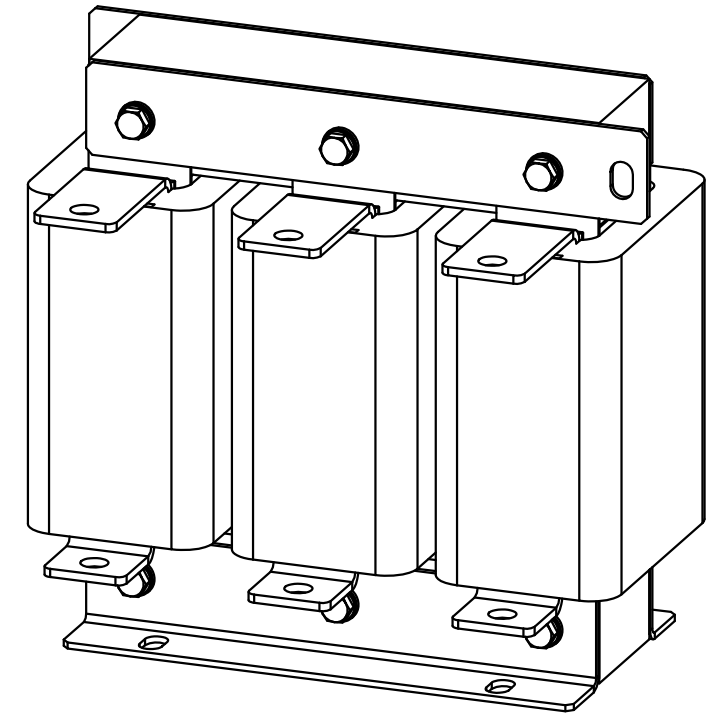
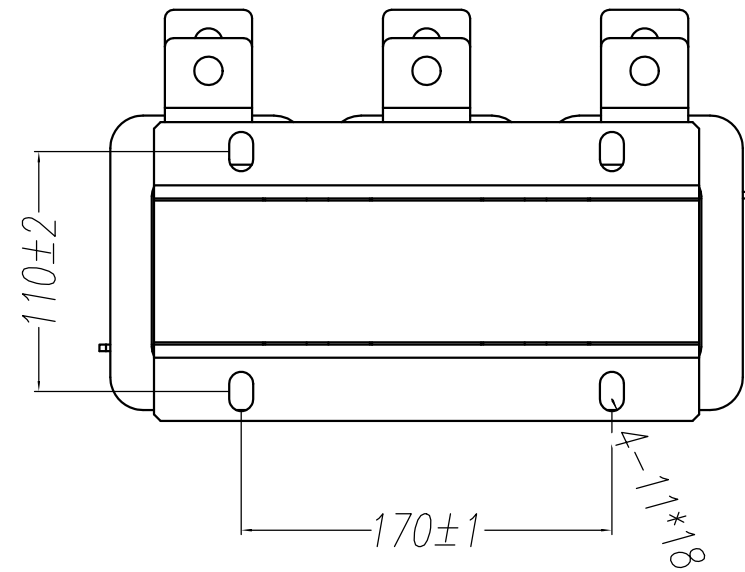
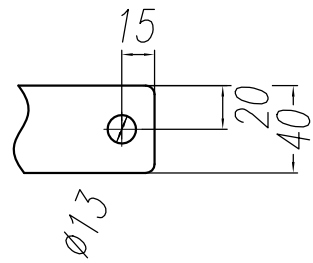


| Уровень допуска | Предельное значение отклонения линейного размера (сегмент базового размера) | | | | | | | | Предельное значение отклонения радиуса скоса и высоты скоса | | | | Значение предельного отклонения углового размера (сегмент базового размера) | | | | |
|-----------------|-----------------------------------------------------------------------------|-------|-------|---------|----------|-----------|------------|------------|-------------------------------------------------------------|------|-------|-----|-----------------------------------------------------------------------------|--------|---------|----------|------|
| | 0.5~3 | >3~6 | >6~30 | >30~120 | >120~400 | >400~1000 | >1000~2000 | >2000~4000 | 0.5~3 | >3~6 | >6~30 | >30 | ~10 | >10~50 | >50~120 | >120~400 | >400 |
| Точность f | ±0.05 | ±0.05 | ±0.1 | ±0.15 | ±0.2 | ±0.3 | ±0.5 | - | ±0.2 | ±0.5 | ±1 | ±2 | ±1° | ±30' | ±20' | ±10' | ±5' |
| Средний m | ±0.1 | ±0.1 | ±0.2 | ±0.3 | ±0.5 | ±0.8 | ±1.2 | ±2 | ±0.2 | ±0.5 | ±1 | ±2 | ±1° 30' | ±1° | ±30' | ±15' | ±10' |
| Грубо c | ±0.2 | ±0.3 | ±0.5 | ±0.8 | ±1.2 | ±2 | ±3 | ±4 | ±0.4 | ±1 | ±2 | ±4 | ±3° | ±2° | ±1° | ±30' | ±30' |
| Грубо v | - | ±0.5 | ±1 | ±1.5 | ±2.5 | ±4 | ±6 | ±8 | ±0.4 | ±1 | ±2 | ±4 | ±3° | ±2° | ±1° | ±30' | ±30' |

I
4*40 Медь или алюминий



CAD 制图

旧底图总号

签名

日期

Технические требования:

1. Номинальное напряжение: 3Ф ~ 690 В, 50/60 Гц
2. Номинальный ток: 300 А
3. Номинальная индуктивность: 85 мГн±10 %
4. Электрическое сопротивление: ~ 4200 В/50 Гц/60 с; I_L≤5 мА, отсутствие пробоя дуги
5. Повышение температуры: ≤100 К
6. Уровень шума: ≤75 дБ
7. Материал намотки: Алюминий
8. Уровень изоляции и термостойкости: Класс F
9. Цвет краски: черный
10. Вес: около 37.8 кг
11. Допуски по размерам без указания даты должны выполняться в соответствии со стандартом GB/T1804-2000-V

| | | | | | | | | | |
|---------------|--------------|--------------------|------------|------------|------------------------|---------------------------------------|---------------|--------------|-------------|
| | | | | | Название: TITLE: | № чертежа: DWG No. GDL-ACLO300-6AL | | | |
| 标记 MARK | 处数 MOUNTS | 更改单号 CHANGE No. | 签名 SIGN | 日期 DATE | Входной реактор | 图样标记 PATTERN MARK | 数量 QUANT | 重量 WEIGHT | 比例 SCALE |
| 设计 DESIGN | | | | | | Version: 1.00 | | | |
| 校对 COLLATE | | | | | | 共 1 页 TOTAL PAGE | 第 1 页 PAGE | | |
| 审核 CHECK | | | | | | 1th Angle | | | |
| 批准 APPROVE | | | | | Материал: MATERIAL: | | | | |