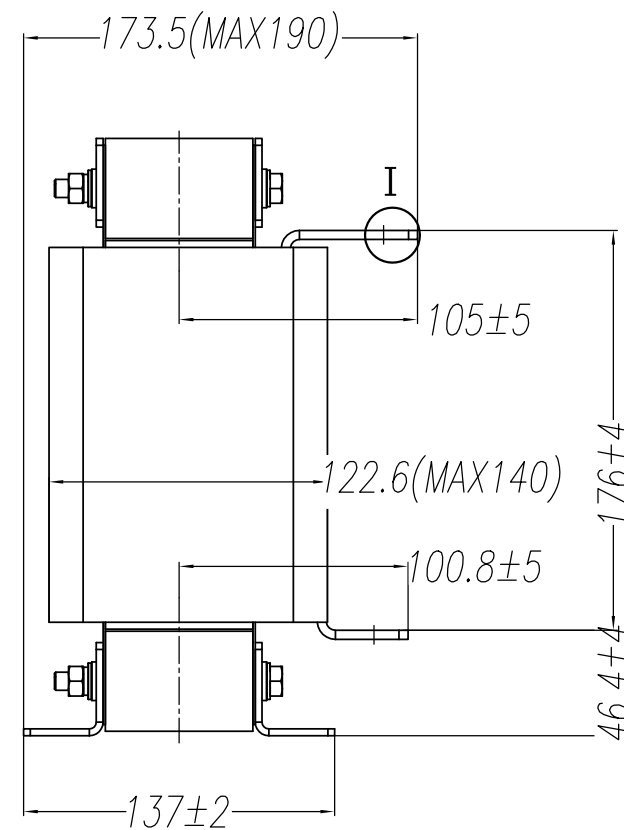
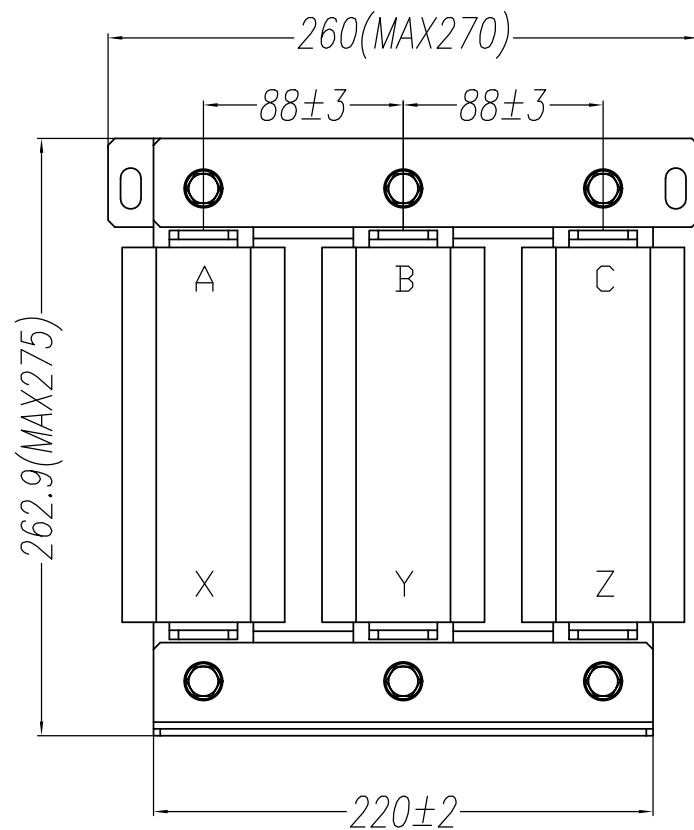
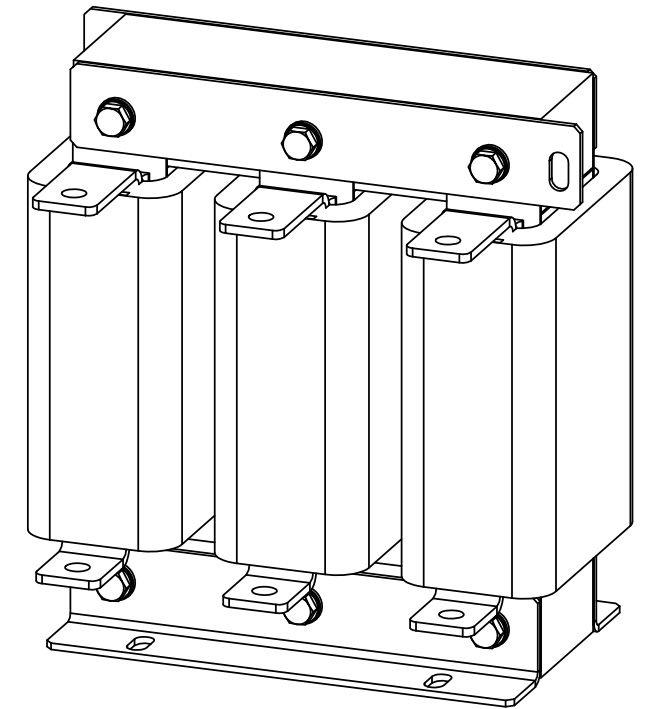
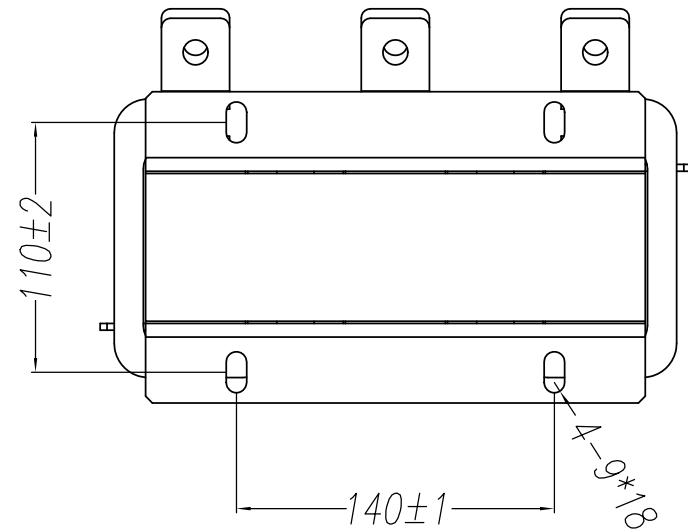
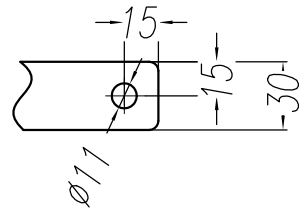


| Уровень допуска | Предельное значение отклонения линейного размера (сегмент базового размера) |       |       |         |          |           |            |            | Предельное значение отклонения радиуса скоса и высоты скоса |      |       |     | Значение предельного отклонения углового размера (сегмент базового размера) |        |         |          |      |
|-----------------|---|-------|-------|---------|----------|-----------|------------|------------|---|------|-------|-----|---|--------|---------|----------|------|
|                 | 0.5~3   | >3~6  | >6~30 | >30~120 | >120~400 | >400~1000 | >1000~2000 | >2000~4000 | 0.5~3   | >3~6 | >6~30 | >30 | ~10   | >10~50 | >50~120 | >120~400 | >400 |
| Точность f      | ±0.05   | ±0.05 | ±0.1  | ±0.15   | ±0.2     | ±0.3      | ±0.5       | -          | ±0.2  | ±0.5 | ±1    | ±2  | ±1°   | ±30'   | ±20'    | ±10'     | ±5'  |
| Средний m       | ±0.1  | ±0.1  | ±0.2  | ±0.3    | ±0.5     | ±0.8      | ±1.2       | ±2         |   |      |       |     | ±1° 30'   | ±1°    | ±30'    | ±15'     | ±10' |
| Грубо c         | ±0.2  | ±0.3  | ±0.5  | ±0.8    | ±1.2     | ±2        | ±3         | ±4         | ±0.4  | ±1   | ±2    | ±4  | ±3°   | ±2°    | ±1°     | ±30'     | ±30' |
| Грубо v         | -   | ±0.5  | ±1    | ±1.5    | ±2.5     | ±4        | ±6         | ±8         |   |      |       |     | ±3°   | ±2°    | ±1°     | ±30'     | ±30' |

I  
4\*30 Медь или алюминий



Технические требования:

- Номинальное напряжение: 3Ф ~ 690 В, 50/60 Гц
- Номинальный ток: 250 А
- Номинальная индуктивность: 102 мГн ± 10 %
- Электрическое сопротивление: ~ 4200 В/50 Гц/60 с; I<sub>L</sub> ≤ 5 мА, отсутствие пробоя дуги
- Повышение температуры: ≤ 100 К
- Уровень шума: ≤ 75 дБ
- Материал намотки: Алюминий
- Уровень изоляции и термостойкости: Класс F
- Цвет краски: черный
- Вес: около 32.1 кг
- Допуски по размерам без указания даты должны выполняться в соответствии со стандартом GB/T1804-2000-V

|  |  |  |  |  |                                       |  |  |  |               |  |                                       |  |           |  |                                   |  |
|--|--|--|--|--|---------------------------------------|--|--|--|---------------|--|---------------------------------------|--|-----------|--|-----------------------------------|--|
| 标记 MARK<br>设计 DESIGN<br>校对 COLLATE<br>审核 CHECK<br>批准 APPROVE |  |  |  |  | 更改单号 CHANGE No.<br>签名 SIGN<br>日期 DATE |  | 名称: TITLE:<br><br><b>Входной реактор</b> |  | 材料: MATERIAL: |  | № чертежа: GDL-ACLO250-6AL<br>DWG No. |  |           |  | 数量 QUANT<br>重量 WEIGHT<br>比例 SCALE |  |
| 图样标记 PATTERN MARK  |  |  |  |  | 版本: 1.00                              |  | 共 1 页 TOTAL PAGE                         |  | 第 1 页 PAGE    |  |                                       |  | 1th Angle |  |                                   |  |

CAD 制图

旧底图总号

签名

日期