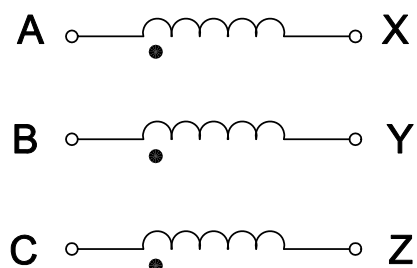


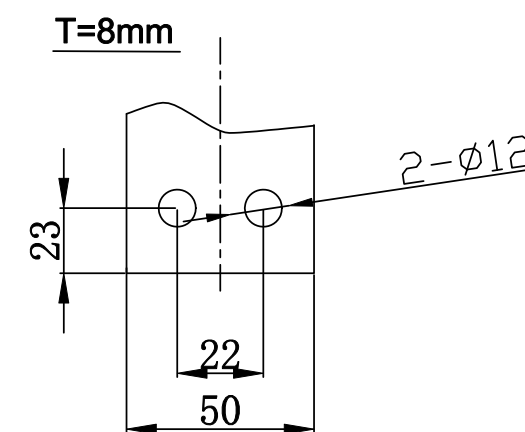
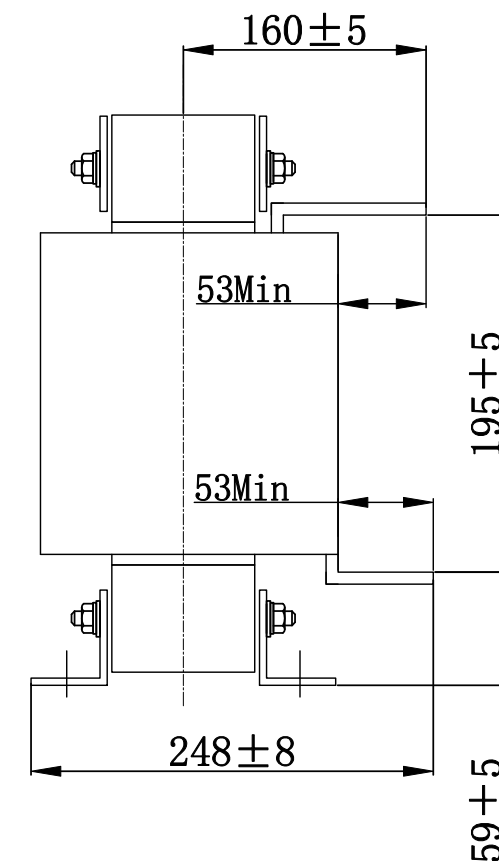
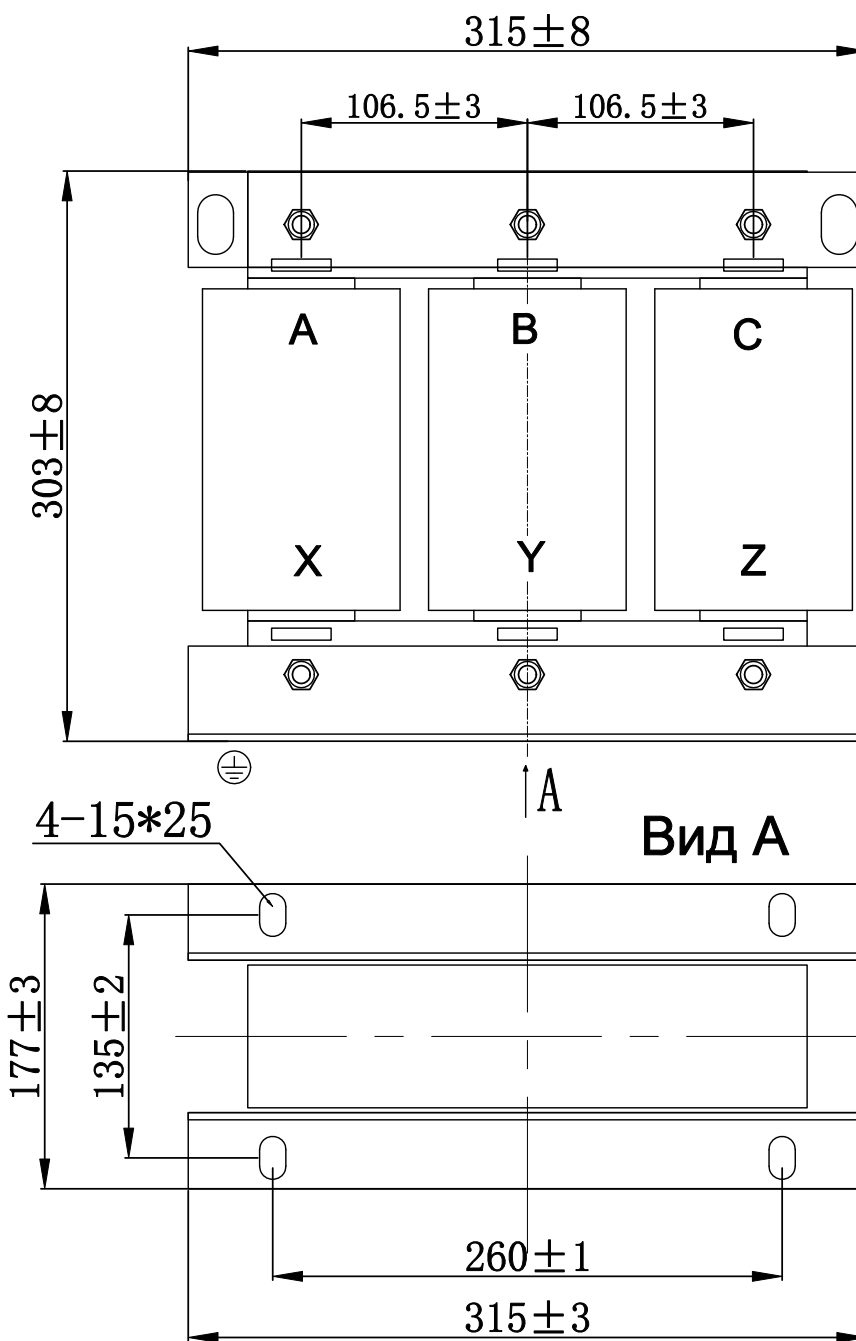
Уровень допуска	Предельное значение отклонения линейного размера (сегмент базового размера)								Предельное значение отклонения радиуса скоса и высоты скоса				Значение предельного отклонения углового размера (сегмент базового размера)			
	0.5~3	>3~6	>6~30	>30~120	>120~400	>400~1000	>1000~2000	>2000~4000	0.5~3	>3~6	>6~30	>30	~10	>10~50	>50~120	>120~400
Точность f	±0.05	±0.05	±0.1	±0.15	±0.2	±0.3	±0.5	-	±0.2	±0.5	±1	±2	±1°	±30'	±20'	±10'
Средний m	±0.1	±0.1	±0.2	±0.3	±0.5	±0.8	±1.2	±2	±0.2	±0.5	±1	±2	±1°	±30'	±20'	±10'
Грубо c	±0.2	±0.3	±0.5	±0.8	±1.2	±2	±3	±4	±0.4	±1	±2	±4	±1° 30'	±1°	±30'	±15'
Грубо v	-	±0.5	±1	±1.5	±2.5	±4	±6	±8	±0.4	±1	±2	±4	±3°	±2°	±1°	±30'

**Электрическая схема:**



Технические характеристики: Мощность ПЧ: 450 кВт

1. Рабочее напряжение: 3Ф ~380-480 В, 50/60 Гц
2. Электрическое сопротивление: ~3000 В/50 Гц/60 с
3. Сопротивление изоляции: ≥100 МОм (1000 В постоянного тока)
4. Номинальный ток: 840 А
5. Номинальная индуктивность: 0,0175 мГн ±15 % (Способ определения тока и напряжения)
6. Вес нетто: около 48 кг  
Вес брутто: около 57.4 кг
7. Потери:  
Потеря мощности в линии: около 315 Вт  
Потеря железа: около 87 Вт
8. Класс изоляции: Класс F
9. Повышение температуры: ≤85 К
10. Уровень шума: ≤65 дБ (проверено на расстоянии 1 м)
11. Способ охлаждения: AN (самоохлаждающийся)
12. Проводник: Алюминий
13. Степень защиты: IP00
14. Условия эксплуатации: -25°C ~ 45°C, номинальное значение снижено не будет. До +55°C, выше 45°C, при каждом увеличении на 1°C номинальный ток уменьшается на 2 %, а относительная влажность воздуха не превышает 90 %
15. Высота над уровнем моря не превышает 2000 метров, а пропускная способность уменьшается на 1 на каждые 100 метров. %
16. Размер немаркированного допуска определяется в соответствии с GB/T-1804-2000- Выполнение на уровне C;
17. Допуск на незаполненный бит реализован в соответствии с уровнем GB/T-1184.3-1996K;
18. Исполнительный стандарт: GB/T19212.1-2023/GB/T1094.6-2011
19. Индивидуально упакованные: 530\*370\*450



DESIGN		CHECK		TOTAL PAGE:		PAGE:		SCALE	VERSION	1th Angle	
COLLATE		APPROVE		TOTAL PAGE:		PAGE:		1:1	A/0		

Название: **Входной реактор**  
 TITLE: **Входной реактор**  
 № чертежа: **GDL-ACL0840-4AL**  
 DWG NO. **GDL-ACL0840-4AL**